

1.4 КЛАПАНЫ ВОЗДУШНЫЕ ДЛЯ КРЫШНЫХ ВЕНТИЛЯТОРОВ АЗЕ 034

Клапаны воздушные изготавливаются в соответствии с ТУ У В.2.5-29.1-24472991-018:2006 и предназначены для предотвращения перетекания воздуха через крышу здания к отключенным вентиляторам (от отключенных вентиляторов).

Клапаны рассчитаны на эксплуатацию в районах с умеренным (У) климатом категории размещения 3 по ГОСТ 15150.

Конструкция клапанов представляет собой корпус, внутри которого на полуосях поворачиваются лопатки. Оси лопаток смещены относительно оси симметрии, благодаря чему при действии воздушного потока лопатки поддерживаются в открытом положении. При прекращении движения воздуха лопатки возвращаются в исходное положение и клапан закрывается. Для уравнивания лопаток предусмотрены противовесы.

Минимальное динамическое давление, при котором работает клапан, составляет от 30 Па до 40 Па. Через клапан разрешается перемещение воздуха и взрывобезопасных газо-, паро-, пылевоздушных смесей с температурой от минус 40°С до +80 °С. Рабочее положение только горизонтальное.

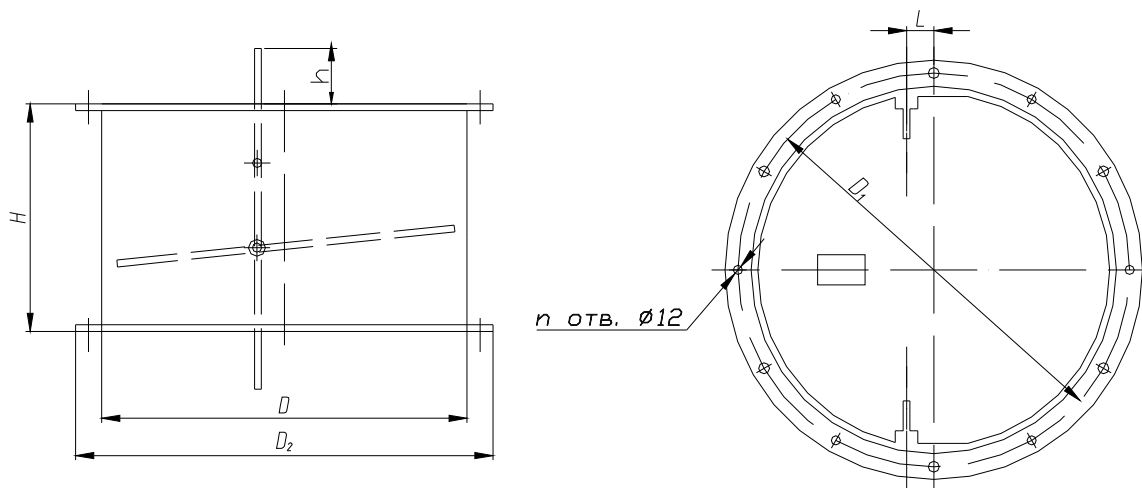


Рисунок 1.14

Таблица 1.20

Обозначение	Шифр	Площадь фронтального сечения $F_{\text{ф}}$, м ² , не менее	Размеры, мм						n	Кол. лопаток, шт.	Масса, кг
			D	D ₁	D ₂	H	L	h			
АЗЕ 034.000	Ø 403	0,126	400	435	460	250	30	67,5	6	1	7,0
-01	Ø 503	0,196	500	535	560	233	30	124,5	8		9,5
-02	Ø 633	0,311	630	658	680	300	40	132,5	12		14,3
-03	Ø 803	0,501	800	830	860	400	50	167,5	16		24,5
-04	Ø 1003	0,781	1000	1040	1080	400	70	125	16	2	35,0
-06	Ø 1250	1,281	1250	1295	1320	475	-	-	18	4	70,0

Пример условного обозначения при заказе клапана воздушного для крышных вентиляторов АЗЕ 034 с внутренним диаметром D 503мм:

“Клапан воздушный для крышных вентиляторов АЗЕ 034 – Ø 503 УЗ ТУ У В.2.5-29.1-24472991-018:2006”